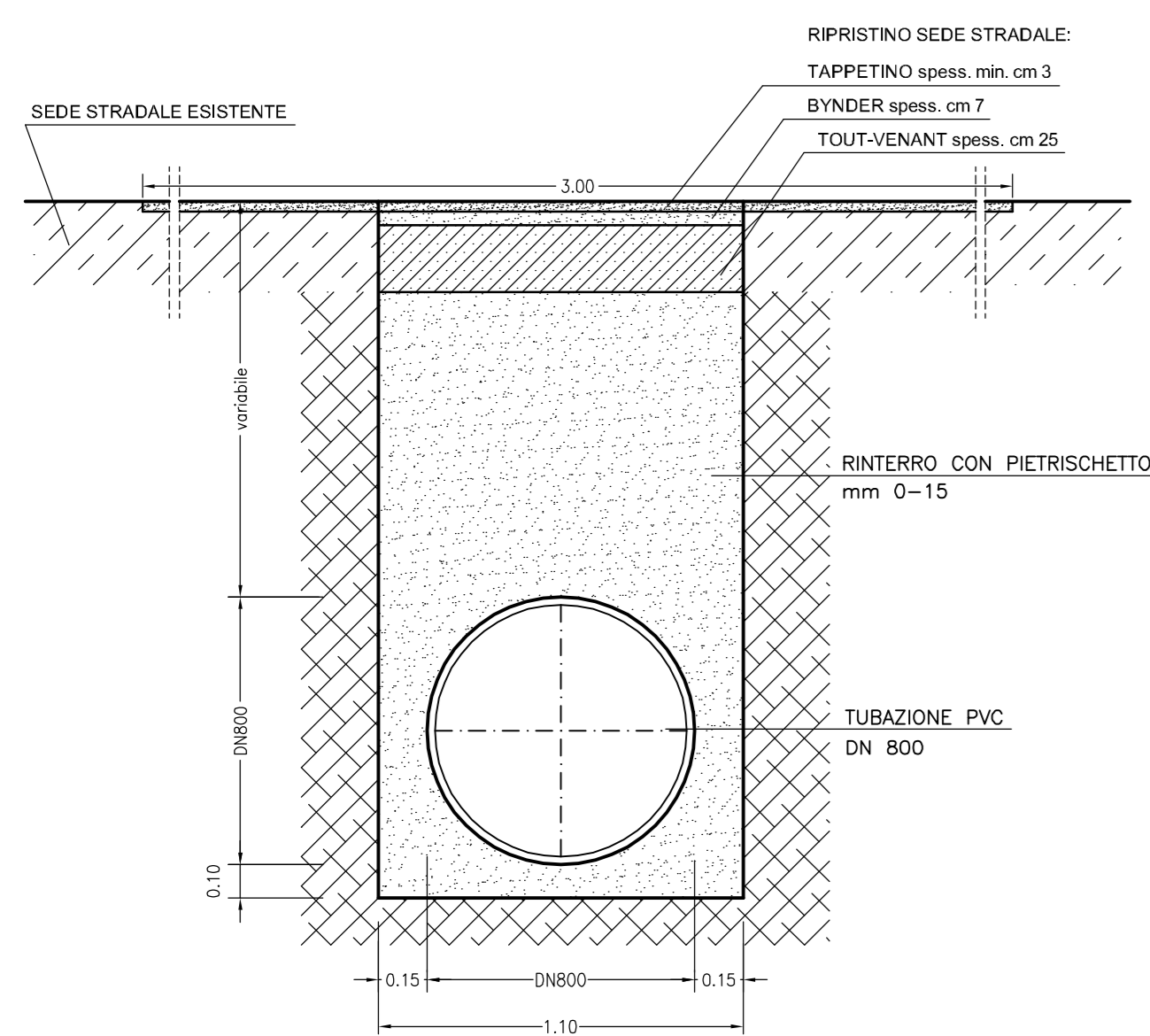
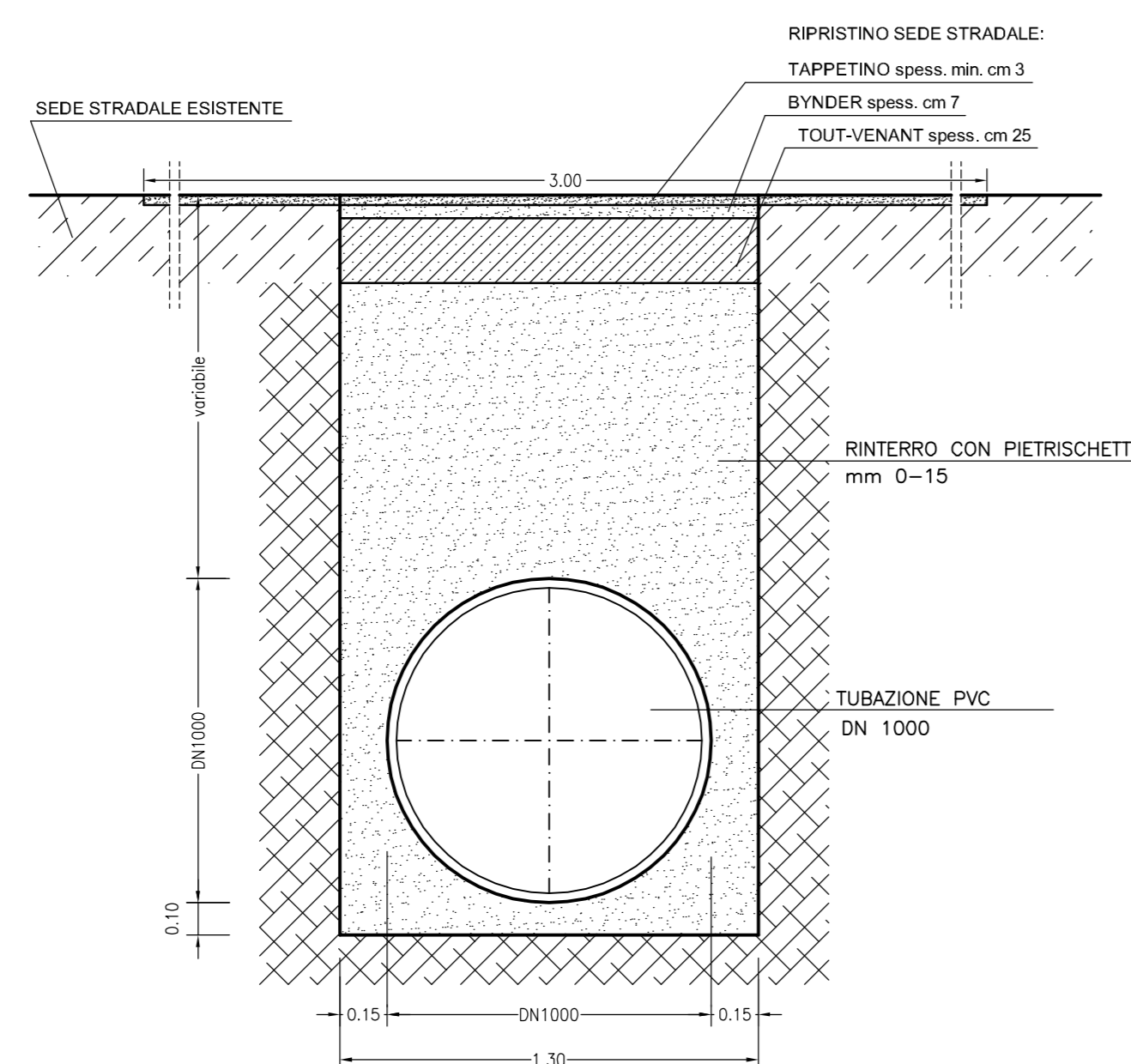


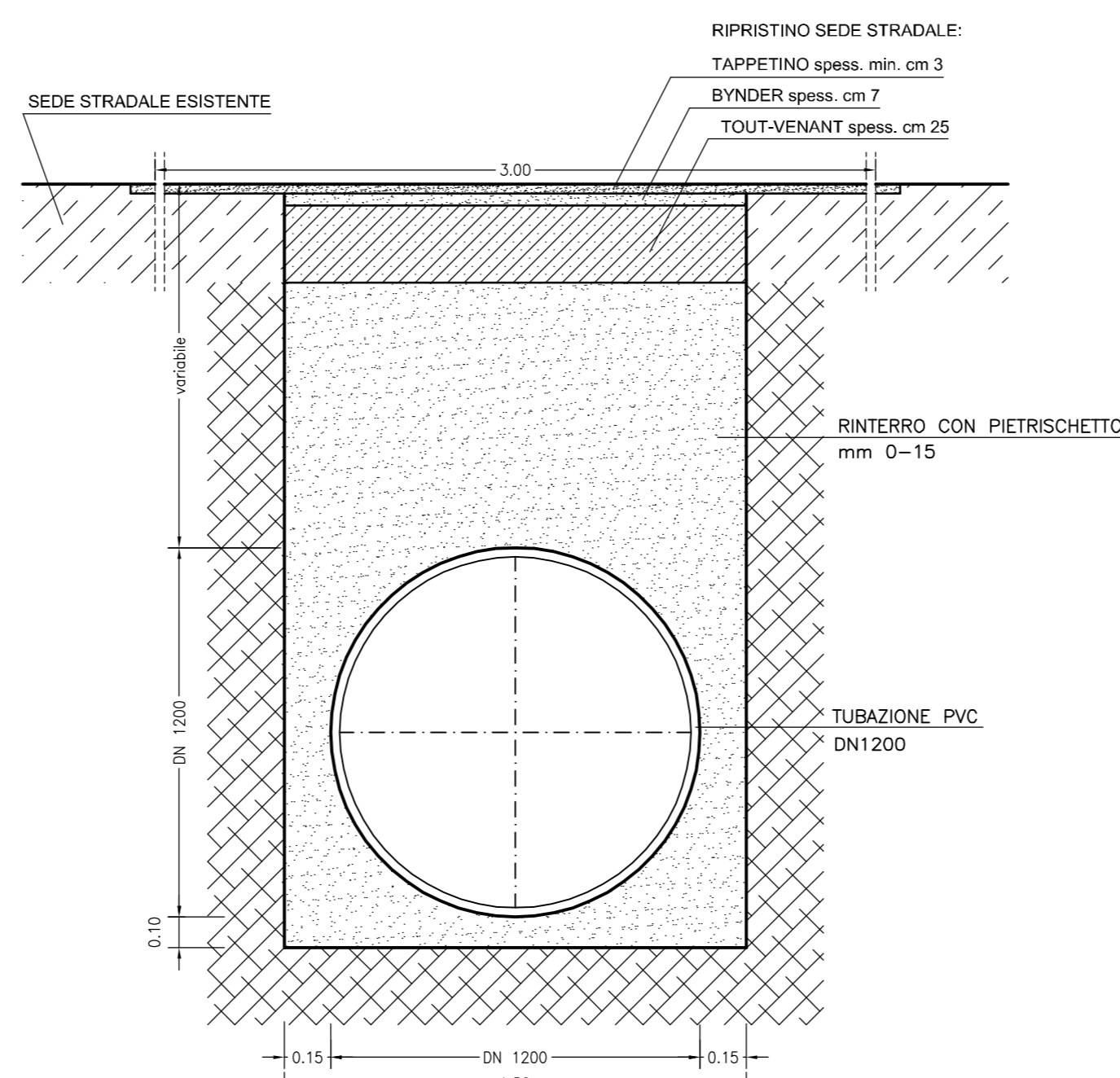
SEZIONE TIPO SCAVO PER TUBAZIONI IN PVC DN 800  
-Scala 1:20-



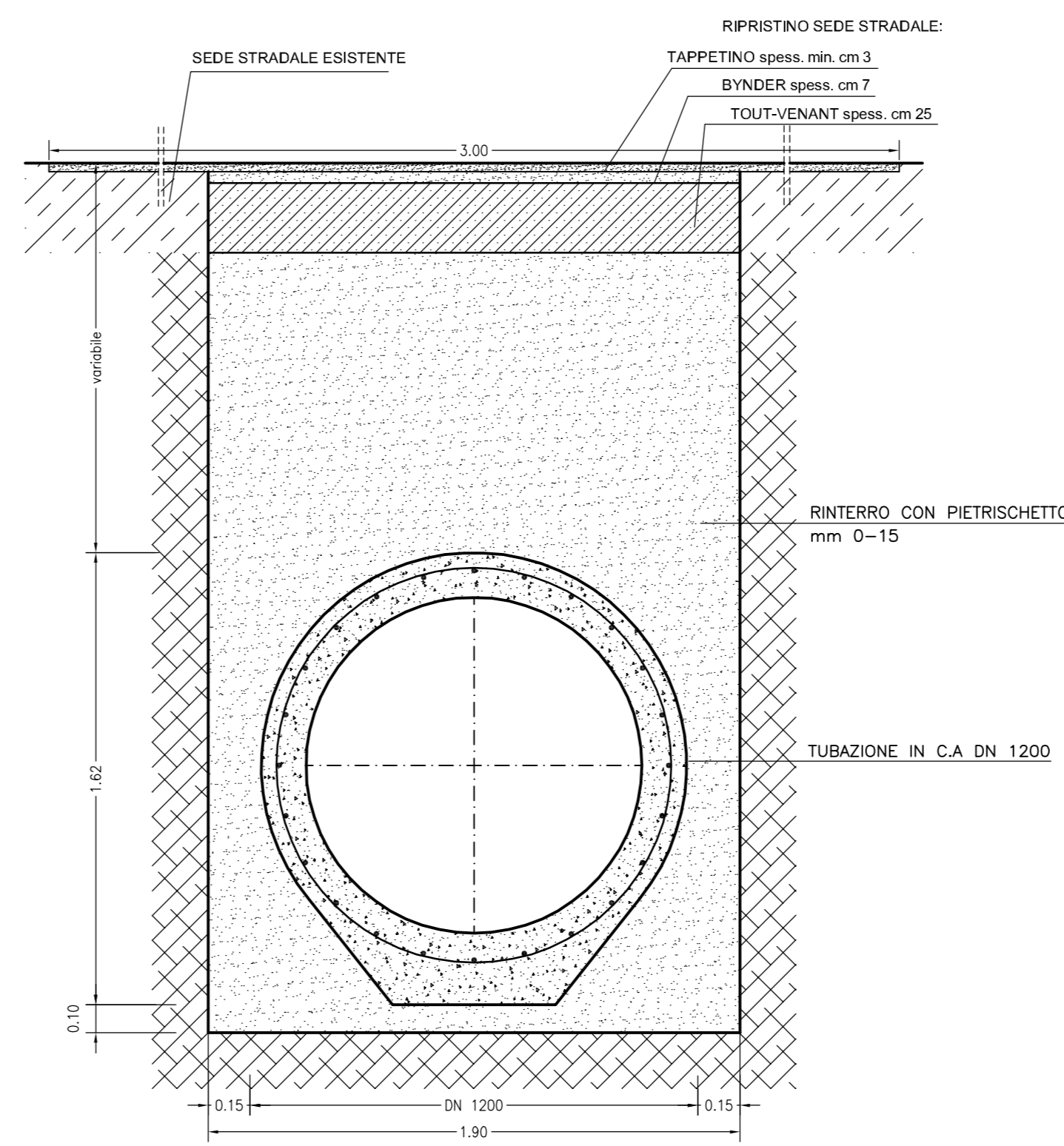
SEZIONE TIPO SCAVO PER TUBAZIONI IN PVC DN 1000  
-Scala 1:20-



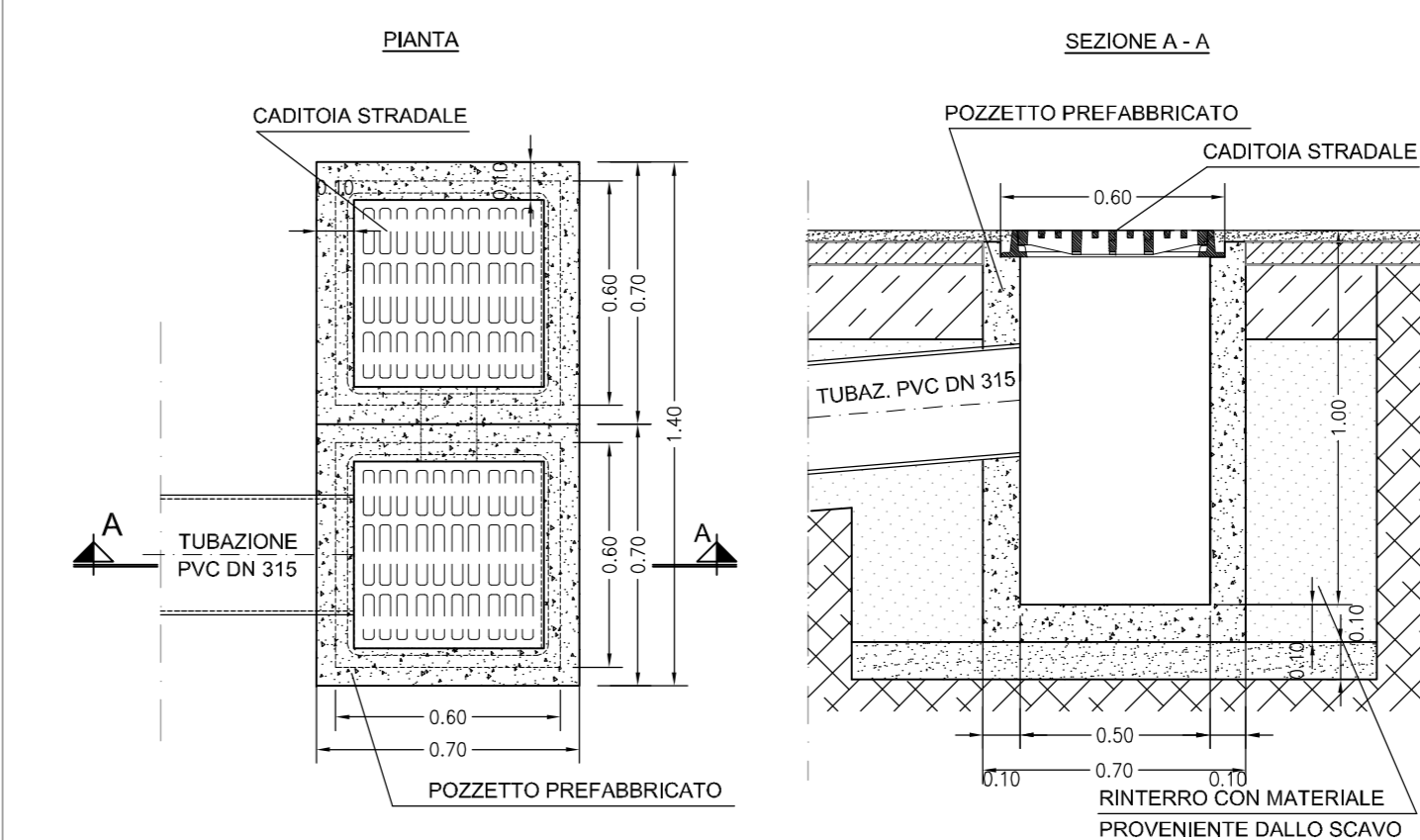
SEZIONE TIPO SCAVO PER TUBAZIONI IN PVC DN 1200  
-Scala 1:20-



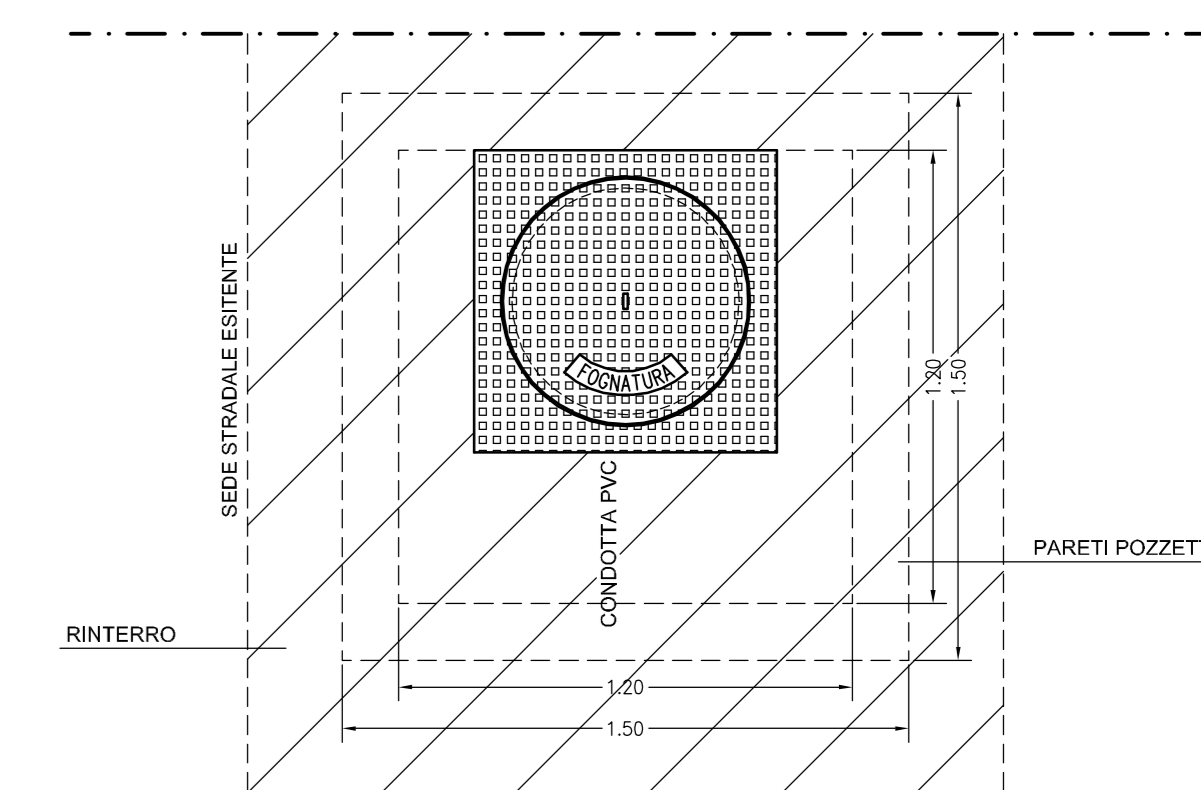
SEZIONE TIPO SCAVO PER TUBAZIONI IN C.A DN 1200  
-Scala 1:20-



SEZIONE TIPO CADITOIE STRADALI  
-Scala 1:20-

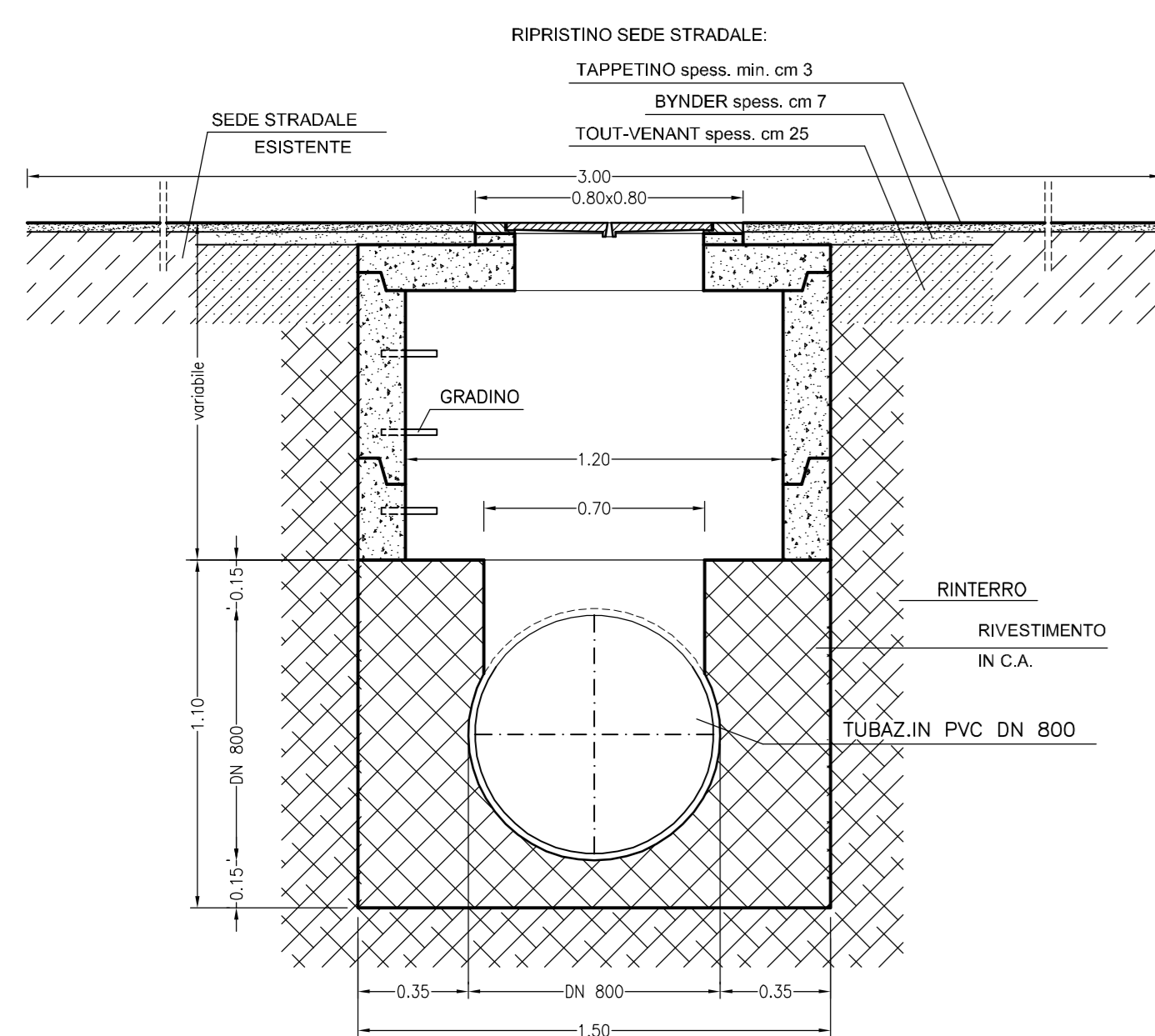


VISTA IN PIANTA POZZETTO DI ISPEZIONE PER TUBAZIONI IN PVC  
-Scala 1:20-

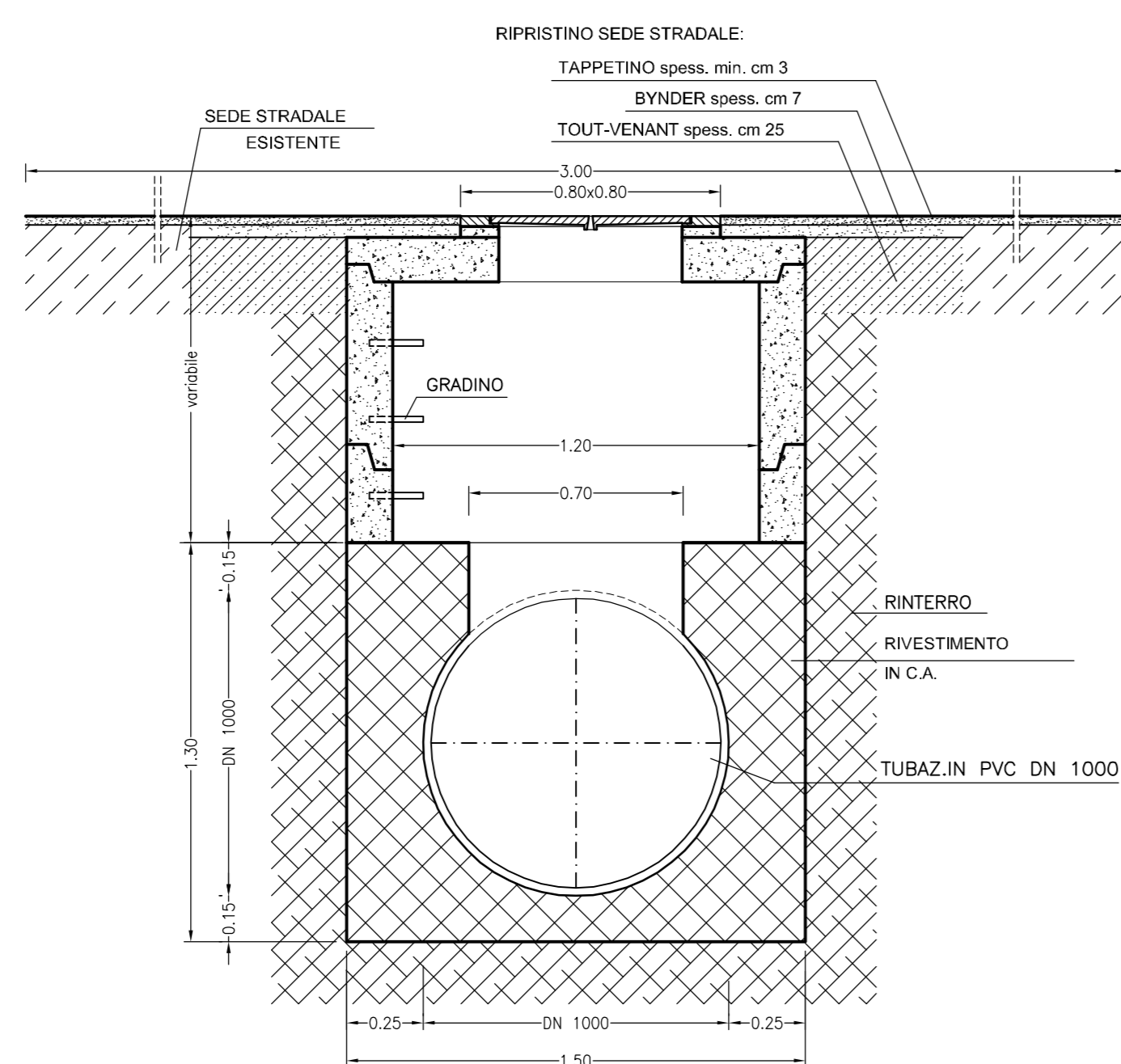


RIPRISTINO SEDE STRADALE

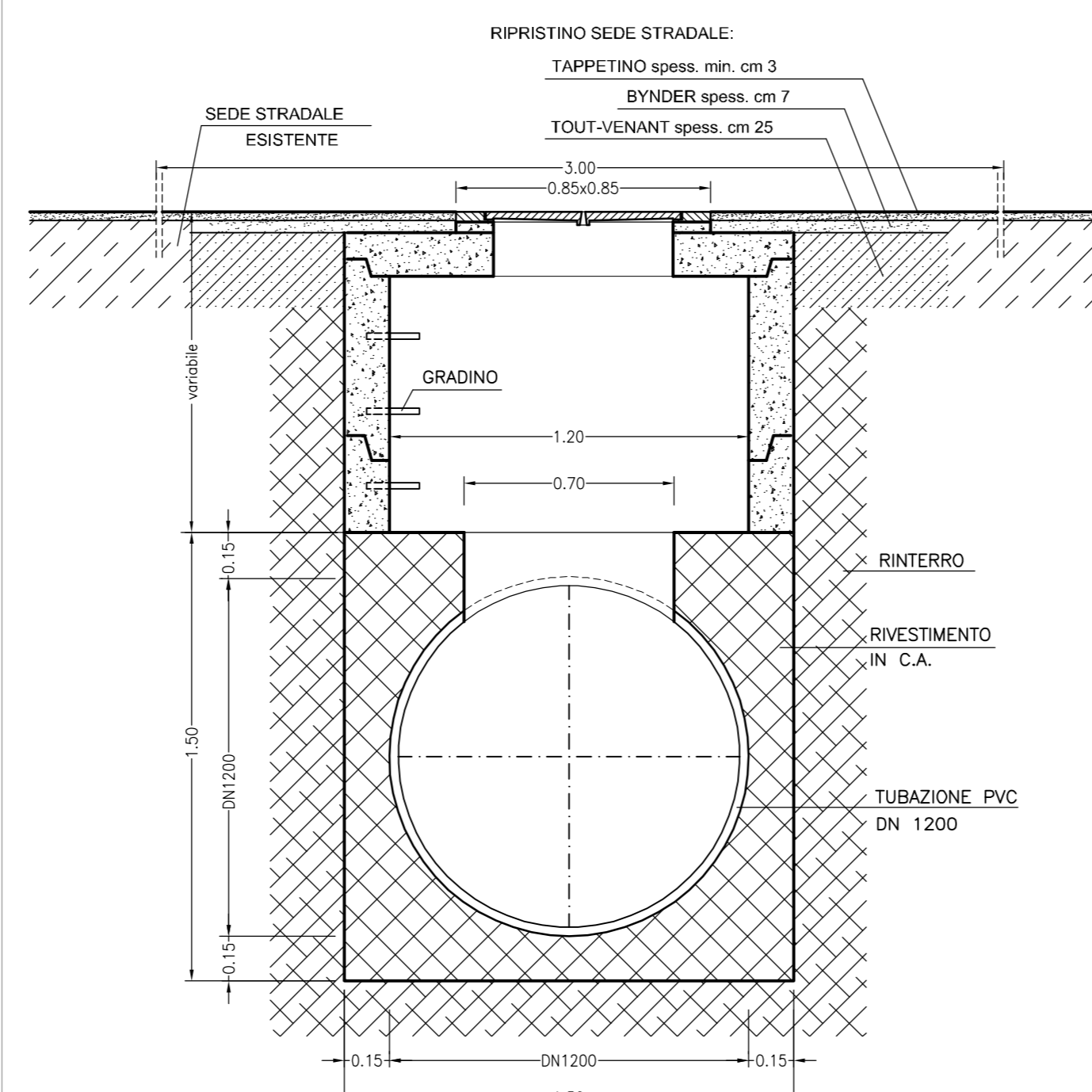
SEZIONE TIPO POZZETTO DI ISPEZIONE PER TUBAZIONI IN PVC DN 800  
-Scala 1:20-



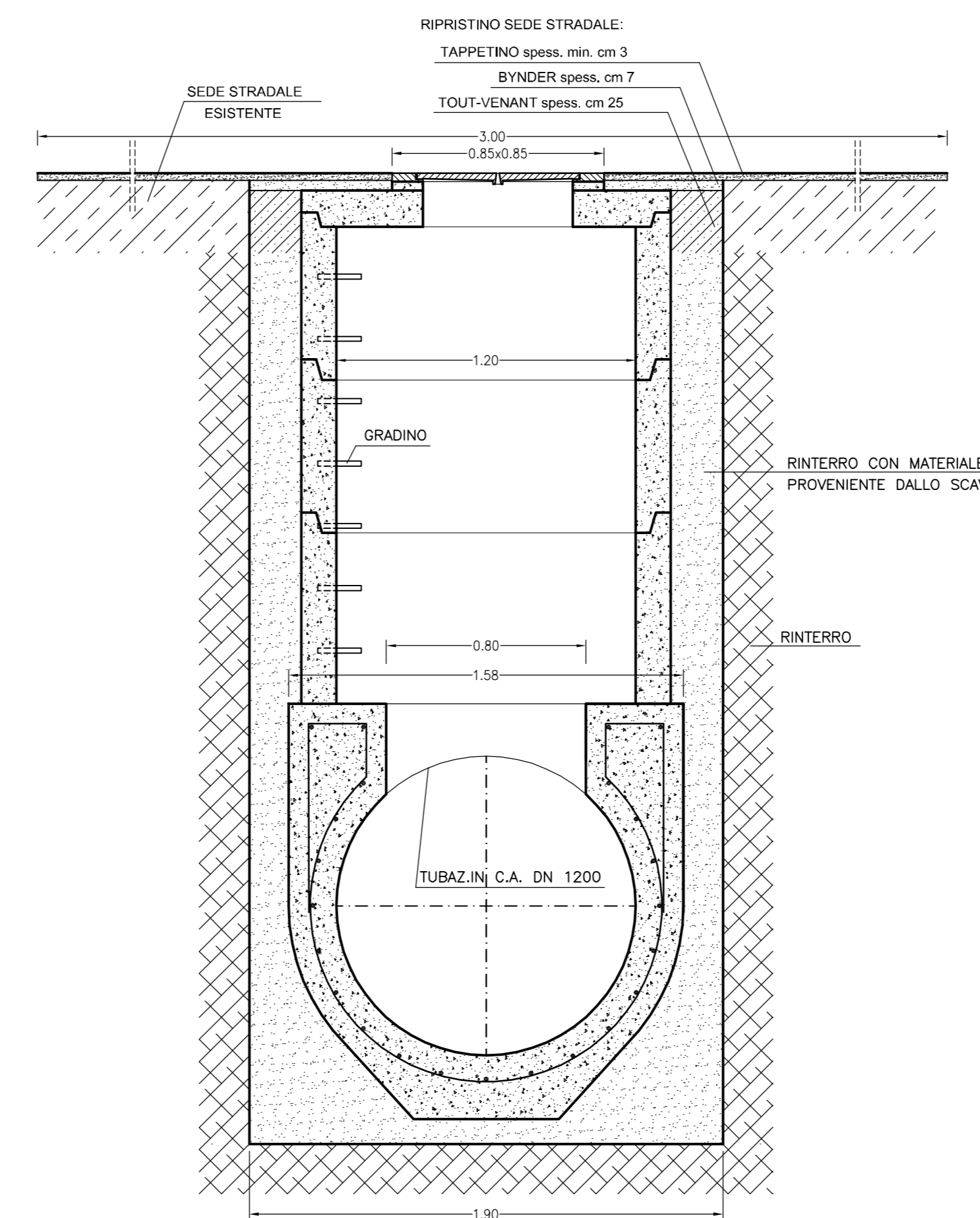
SEZIONE TIPO POZZETTO DI ISPEZIONE PER TUBAZIONI IN PVC DN 1000  
-Scala 1:20-



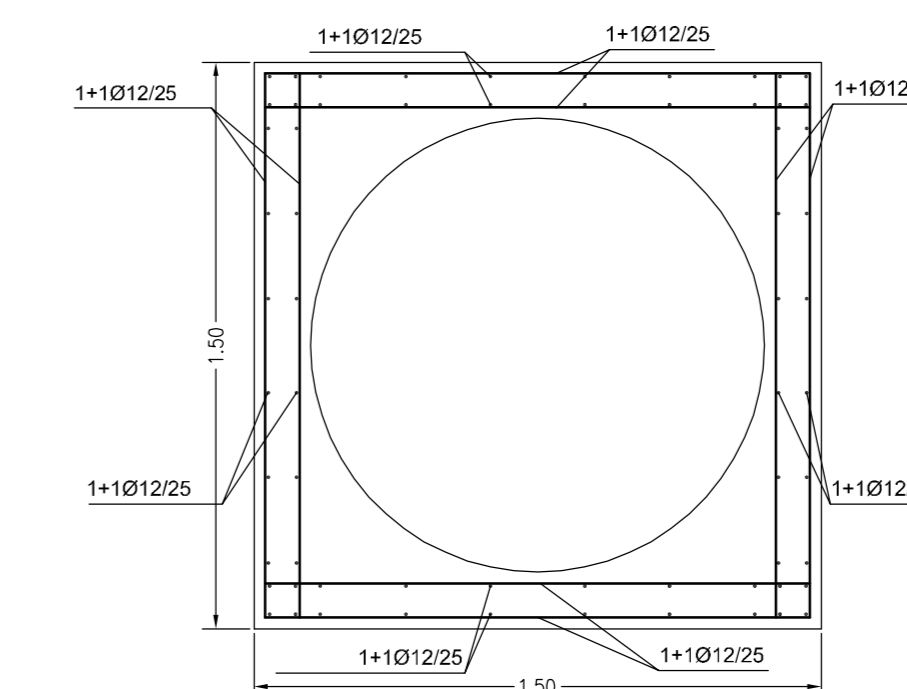
SEZIONE TIPO POZZETTO DI ISPEZIONE PER TUBAZIONI IN PVC DN 1200  
-Scala 1:20-



SEZIONE TIPO POZZETTO DI ISPEZIONE PER TUBAZIONI IN C.A DN 1200  
-Scala 1:20-



ARMATURA TIPO ELEMENTO DI FONDO PER POZZETTI DI ISPEZIONE  
-Scala 1:20-



MATERIALE	TIPO
Acciaio per c.a	B450C
Copriferro	4 cm
Calcestruzzo	Resistenza a compressione Rck 300 Classe di esposizione XC2 Classe di consistenza S4 Diametro max aggregati <40mm

**COMUNE DI SALICE SALENTINO**  
Provincia di Lecce

**ADEGUAMENTO DEGLI SCARICHI E  
DELLE IMMISSIONI NEL SOTTOSUOLO  
DELLE ACQUE METEORICHE**

**- PROGETTO ESECUTIVO -**

Em. / Riv.	Data	Aut.	Verificato	Approvato	Prima Emissione	Descrizione	Cod. N°
0	Aprile 2010	ABISCOND	MBarbara	PSIrai			E201-E
Revisione grafica ETACONS S.r.l. - P.zza S.S. del Povertà s.l. - 73030-LECCE Tel:0832/314181 Fax:0832/314181 E-Mail:info@etacons.it							
Titolo dell'allegato							Allegato n.
TUBAZIONI SEZIONI DI SCAVO E PARTICOLARI COSTRUTTIVI							<b>5.3</b>
Scala							1:20
Progettazione: <b>ETACONS S.r.l.</b> - Ing. Primo Stasi					Committente: COMUNE DI SALICE SALENTINO		
Arch. Angelo Colletta							